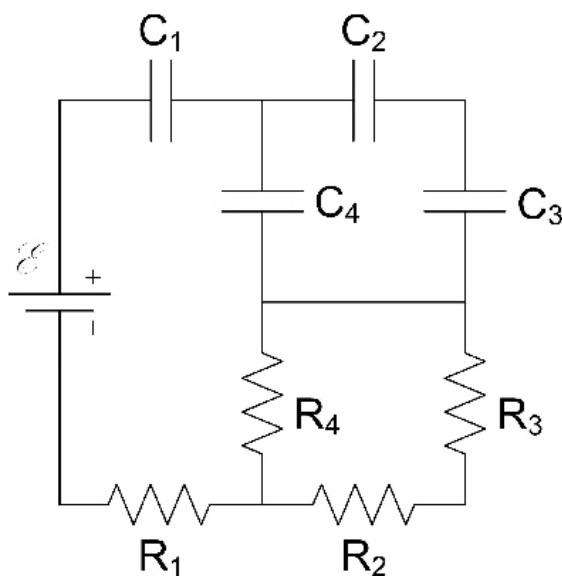


Nome:	
Cognome:	
Matricola:	
E-mail:	

II Prova Intracorso di Fondamenti di Elettromagnetismo

Corso di Laurea in Chimica
 Facoltà di Scienze MM. FF. NN.
 Anno Accademico 2006-2007 (II Semestre)

- (10 punti) Calcolare la capacità di un condensatore sferico di raggio interno R_1 e raggio esterno R_2 ($R_2 > R_1$).
- (10 punti) Ridurre il seguente circuito alla sua forma minima equivalente e calcolare i valori delle capacità e delle resistenze equivalenti:



- (10 punti) Calcolare e graficare la carica $q(t)$ presente sulle armature del condensatore e la corrente $i(t)$ che fluisce nella maglia del seguente circuito:

